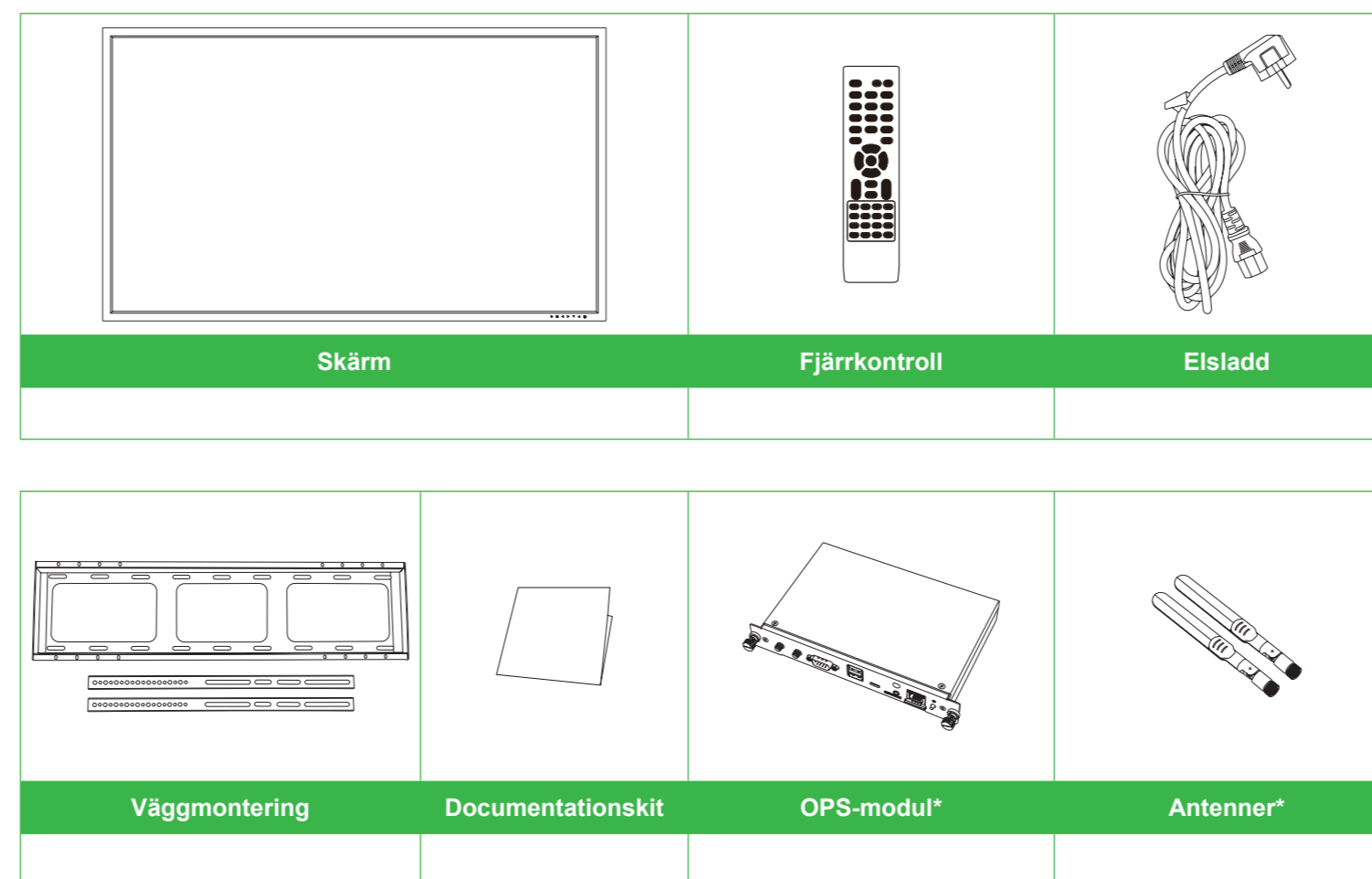


NovoDisplay

Snabbstartguide

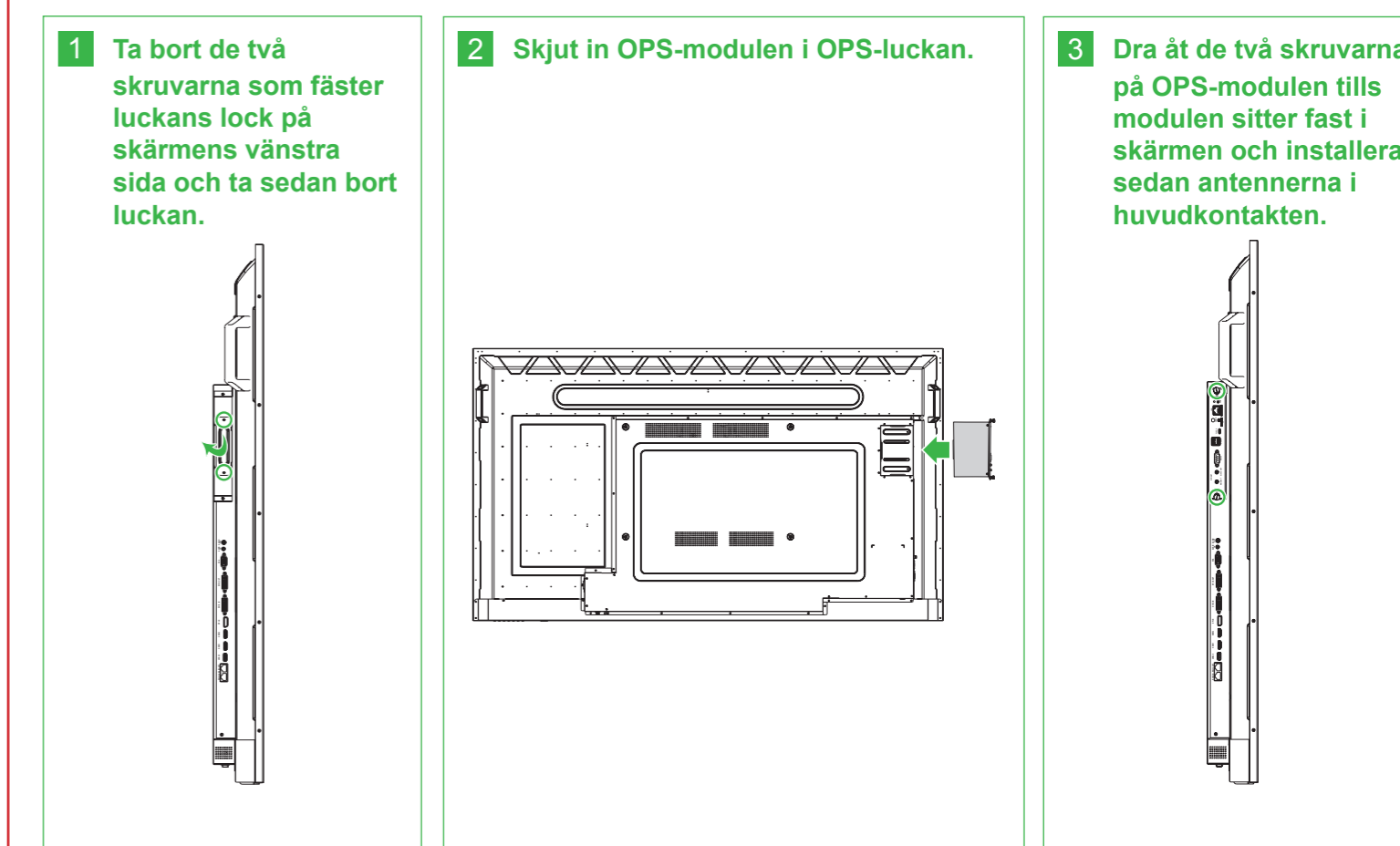
(För DK750)

Paketets innehåll

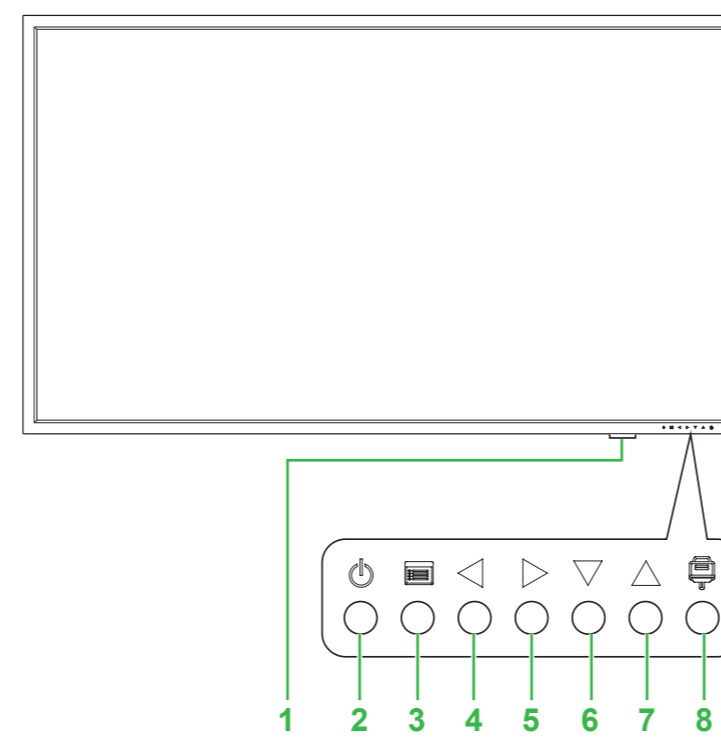


*Varan ingår i ett separat paket.

Installera OPS-modulen



Skärmöversikt (fram)

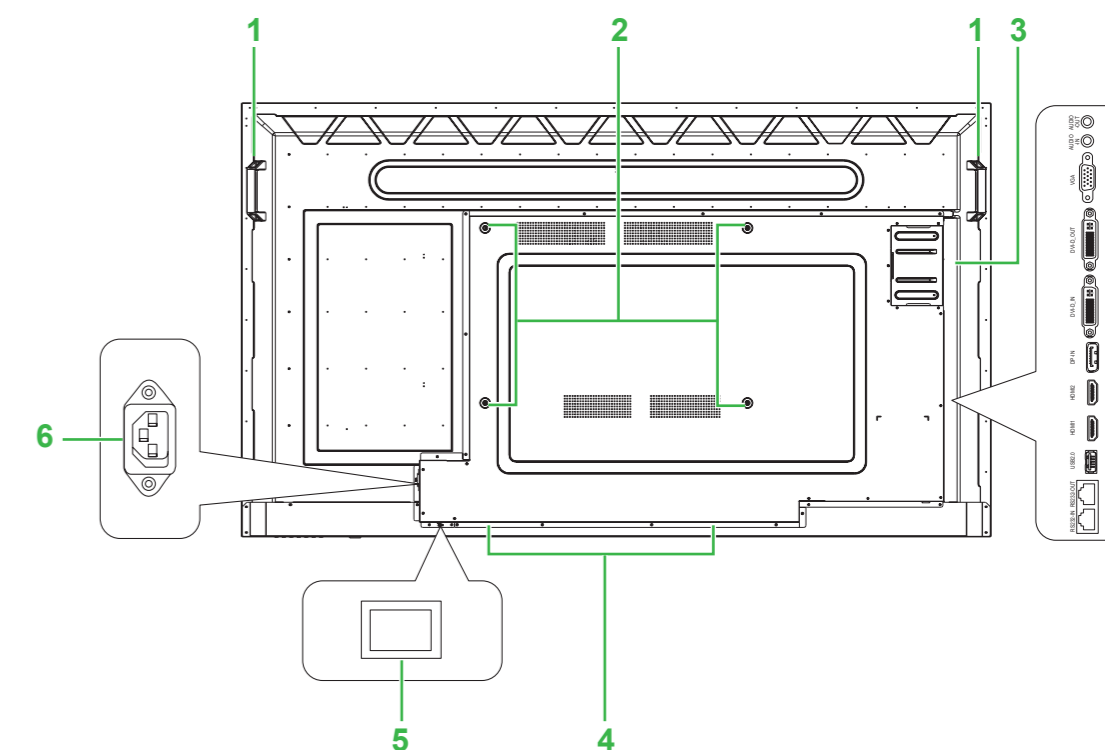


- 1 Statusindikator LED/IR-sensor (för fjärrkontroll)
- 2 Strömknapp
- 3 Menyknapp
- 4 Volym ned/vänster knapp

- 5 Volym upp/höger knapp
- 6 Nedknapp
- 7 Uppknapp
- 8 Knapp för ingångskälla

ANMÄRKNING: Knappar på det nedre chassit.

Skärmöversikt (bak)



- 1 Handtag
- 2 Skruvhål för väggmontering
- 3 OPS-kortplats

- 4 Högtalare
- 5 Strömbrytare
- 6 Eluttag

Vivitek America

46101 Fremont Blvd, Fremont, CA 94538
U.S.A.
T: +1-510-668-5100
F: +1-510-668-0680

Vivitek Asia

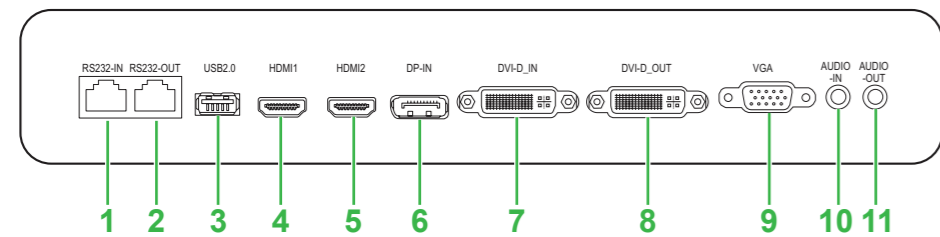
7F, No. 186, Ruey Kuang Road, Neihu, Taipei 11491
Taiwan R.O.C.
T: +886-2-8797-2088
F: +886-2-6600-2358

Vivitek Europe

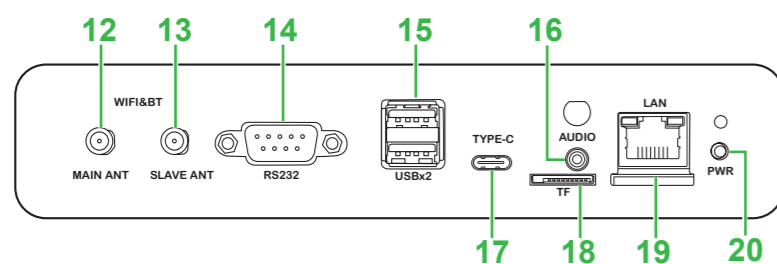
Zandsteen 15, 2132 MZ Hoofddorp
The Netherlands
T: +31-20-800-3960
F: +31-20-655-0999

Portar och kontakter

Vänster

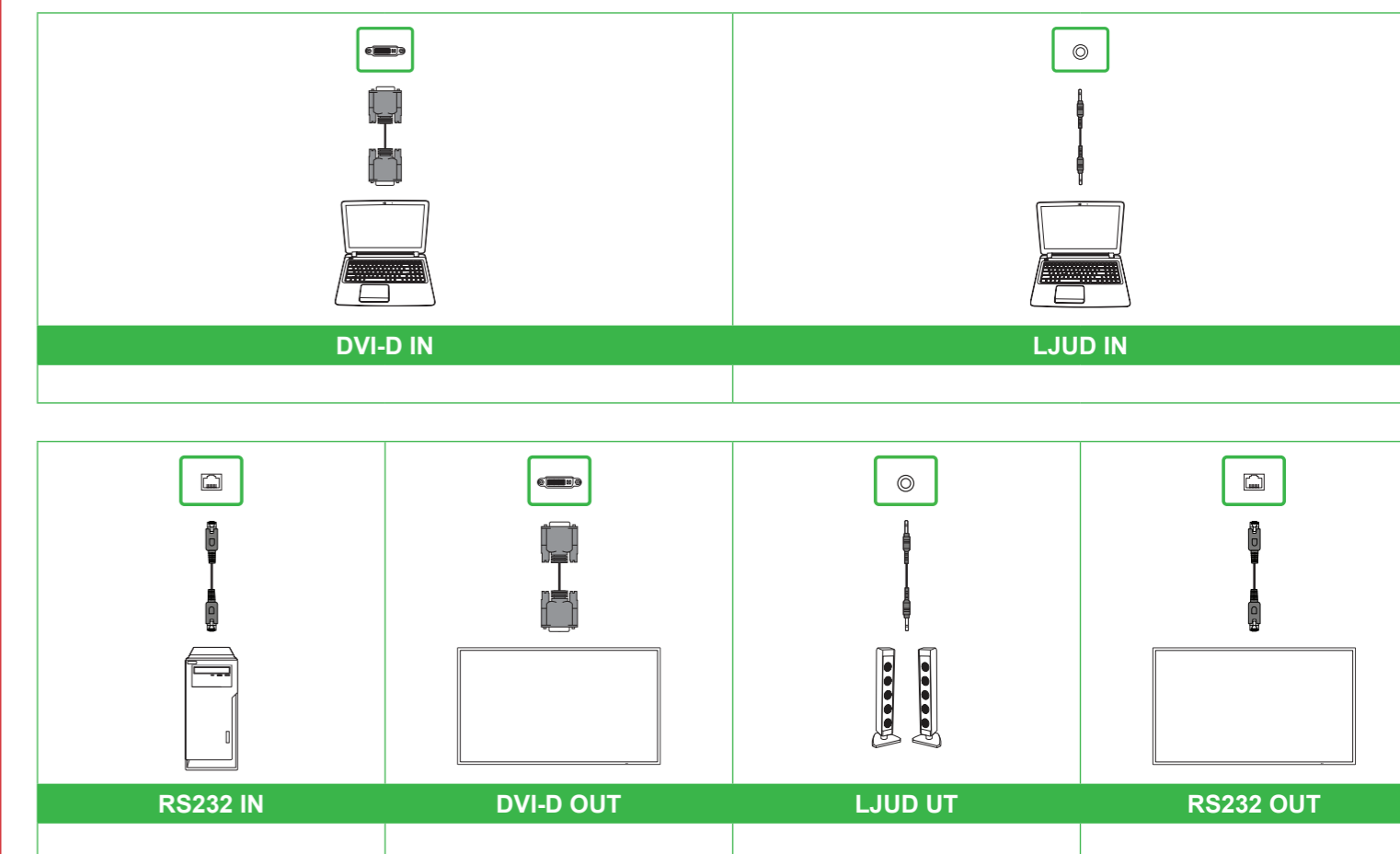
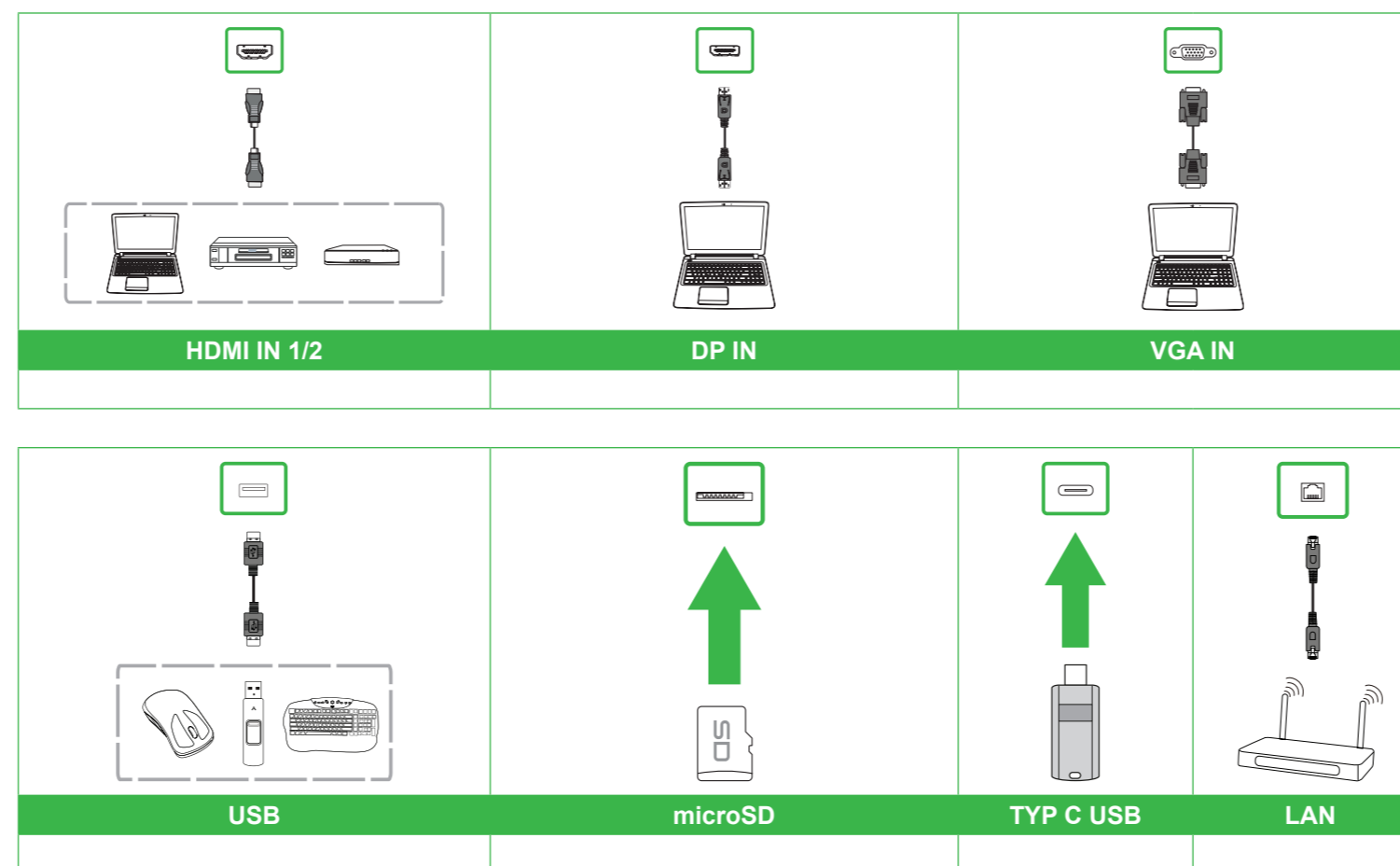


OPS-kortplats

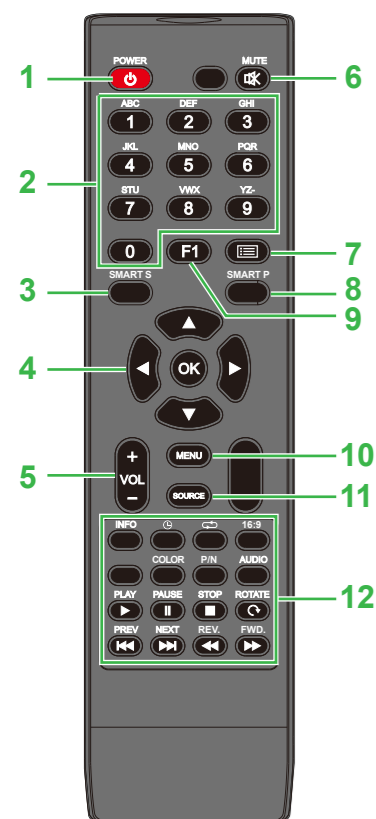


- | | | |
|-----------------------|----------------------------|-----------------------|
| 1 RS-232 In-port | 8 DVI-D Out-port | 15 USB 2.0-portar x 2 |
| 2 RS-232 Out-port | 9 VGA in-port | 16 Kontakt ljud in |
| 3 USB 2.0-port | 10 Kontakt ljud in | 17 USB typ C-port |
| 4 HDMI in-port 1 | 11 Kontakt ljud ut | 18 microSD-kortplats |
| 5 HDMI in-port 2 | 12 Kontakt för huvudantenn | 19 LAN-port |
| 6 DisplayPort In-port | 13 Extra antennanslutning | 20 Strömknapp |
| 7 DVI-D In-port | 14 RS-232 In-port | |

Anslutningar



Fjärrkontroll



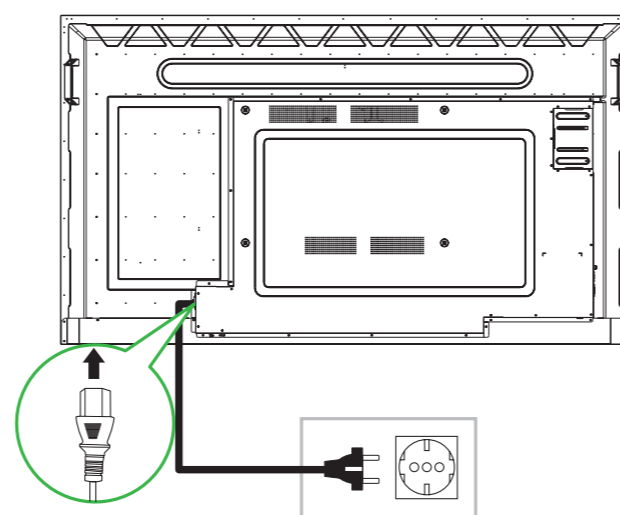
- 1 Strömbrytare
- 2 Numeriskt tangentbord
- 3 Ljudläge
- 4 Navigeringsknappar
- 5 Volym +/-
- 6 Ljud av
- 7 Ingen funktion
- 8 Bildläge
- 9 Frys skärmen
- 10 Inställningsmeny
- 11 Ingångskälla

Funktionsknappar	
INFO: Visa mediainformation	SPELA*: Spela mediefil
⌚: Insomningstimer	PAUSA*: Pausa mediefil
↺: Upprepa	STOPP*: Stoppa mediefil
16:9: Zoom	ROTERA*: Roterar bilden
FÄRG: Ändra färgtemperatur	PREV*: Tidigare mediefil
PIN: Ingen funktion	NÄSTA*: Nästa mediefil
AUDIO: Ingen funktion	REV*: Spola tillbaka media
	FWD*: Snabbspola media framåt

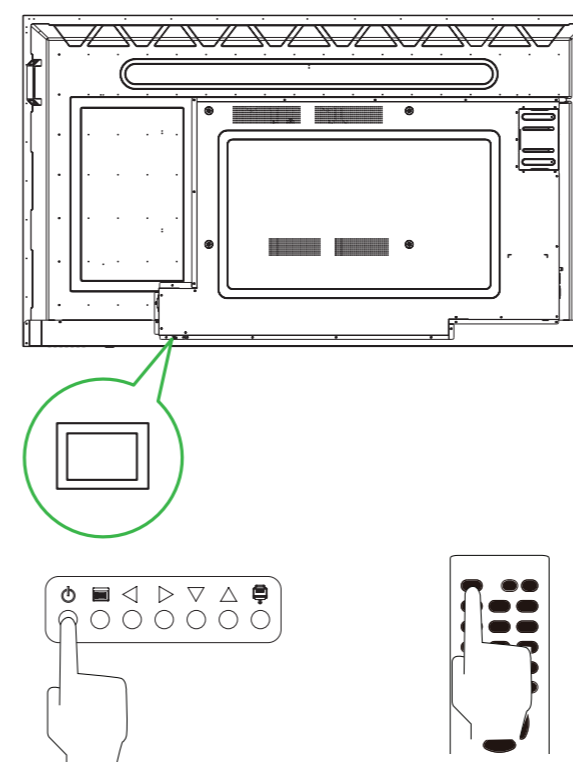
*Fungerar endast för USB-ingångskällor.

Komma igång

Anslut strömkabeln till skärmen och en strömkälla.



Slå på strömbrytaren och tryck sedan på strömbrytaren på skärmen eller fjärrkontrollen.



Startskärm

Följ instruktionerna på skärmen för att starta skärmspeglning.

